



Quick Start Guide

AXION KEY Thermal Imaging Scope

ENGLISH / FRANÇAIS / DEUTSCH / ESPAÑOL / ITALIANO / РУССКИЙ

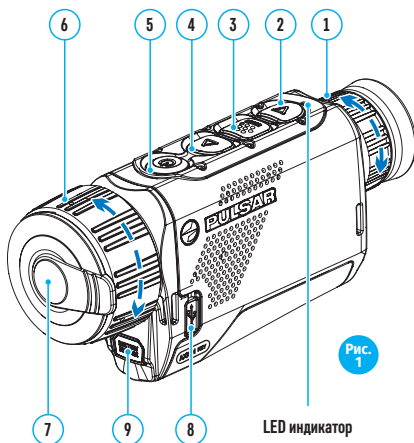
⚡ Начало работы

ВКЛЮЧЕНИЕ И НАСТРОЙКА ИЗОБРАЖЕНИЯ

- Откройте крышку (7) объектива. Зафиксируйте крышку на ремешке с помощью встроенного в крышку магнита.
- Включите прибор кратким нажатием кнопки ON/OFF (5).
- Настройте резкое изображение символов на дисплее вращением кольца диоптрийной настройки окуляра (1).
- Для фокусировки на объект наблюдения вращайте кольцо фокусировки объектива (6).
- Выберите нужный режим калибровки в главном меню - ручной (M), полуавтоматический (SA) или автоматический (A).
- Откалибруйте изображение кратким нажатием кнопки ON/OFF (5) (если выбран режим калибровки SA или M). Закройте крышку объектива при ручной калибровке.
- Настройте яркость, контраст дисплея, плавный цифровой зум в разделе «ФУНКЦИИ БЫСТРОГО МЕНЮ».
- Выключите прибор длительным нажатием кнопки ON/OFF (5).

⚡ Элементы и органы управления

1. Кольцо диоптрийной подстройки окуляра
2. Кнопка Down ▽
3. Кнопка Menu ☰
4. Кнопка Up/Zoom ▲
5. Кнопка включения/калибровки ON ⏻
6. Кольцо фокусировки объектива
7. Крышка объектива
8. Разъем microUSB
9. Кнопка извлечения аккумуляторной батареи



LED индикатор отображает текущее состояние работы прибора:

Индикация LED	Режим работы
●	Прибор включен
●	Прибор включен/ заряд батареи <10%

Работа кнопок

Орган управления	Условие/ Режим работы	1 короткое нажатие	Следующие короткие нажатия	Длительное нажатие
Кнопка ON 	Прибор выключен	Включение прибора	Калибровка прибора	Включение прибора
	Дисплей выключен	Включение дисплея	Калибровка прибора	Выключение прибора
	Прибор включен, быстрое меню, основное меню	Калибровка прибора		Выключение дисплея / Выключение прибора
Кнопка Up/Zoom 	Прибор включен	Изменение увеличения (Zoom)		Включение/выключение РР
	Быстрое меню	Увеличение параметра		Увеличение параметра
	Основное меню	Навигация вверх, вправо		Навигация вверх, вправо
Кнопка Menu  MENU	Прибор включен	Вход в быстрое меню		Вход в основное меню
	Быстрое меню	Навигация вверх		Выход из быстрого меню
	Основное меню	Подтверждение значения, вход в пункты меню		Выход из пунктов меню, из основного меню
Кнопка Down 	Прибор включен	Переключение палитр		Включение стандартной палитры
	Быстрое меню	Уменьшение параметра		Уменьшение параметра
	Основное меню	Навигация вниз, влево		Навигация вниз, влево

⚡ Зарядка аккумуляторной батареи

Тепловизоры **AXION KEY** поставляются с перезаряжаемой литий-ионной батареей Battery Pack APS3, которая позволяет использовать тепловизор до 4 часов. Перед первым использованием батарею следует зарядить.

Зарядка батареи

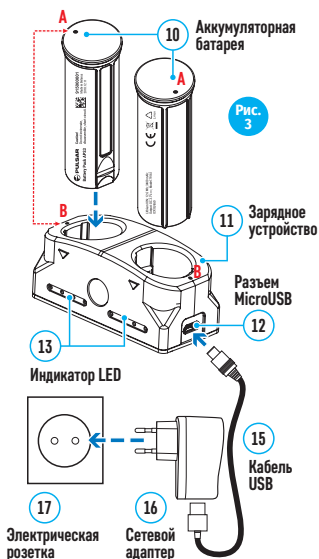
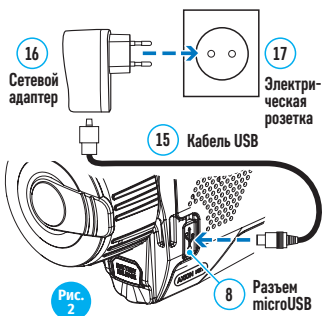
Вариант 1 (рис.2):

Установите батарею (10) в предназначенный для нее слот на корпусе прибора (14) совместив пиктограммы в виде «точки» на приборе и батарее. (см. Рис. 4). Подключите к Разъем microUSB (8) прибора кабель USB (15). Другой конец кабеля USB (15) подключите к сетевому зарядному устройству (16) либо разъему USB другого источника питания с номинальным выходным напряжением не более 5В. Сетевое зарядное устройство (16) подключите к сети питания.

Примечание: В качестве зарядного устройства можно использовать Источник питания PB8!.*

Вариант 2 (рис.3):

- Установите аккумуляторную батарею (10) по направляющей до упора в слот зарядного устройства APS* (11).
- Точка А на батарее и точка В на зарядном должны быть совмещены.
- Одновременно Вы можете заряжать две батареи – для этого предусмотрен второй слот.
- Подключите штекер microUSB кабеля USB (15) к разъему microUSB сетевого устройства (16). Подключите устройство в розетку 100-240В (17).
- Подключите второй штекер кабеля microUSB к разъему (12) зарядного устройства (11).
- Индикация LED светодиода (13) будет отображать статус заряда батареи (см. таблицу).



Индикация** LED Статус аккумуляторной батареи

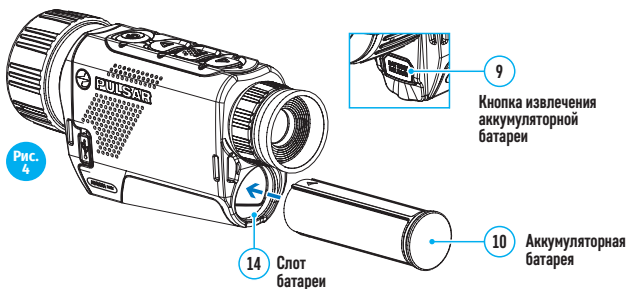
●	Заряд батареи составляет от 0 до 10%; Зарядное устройство не подключено к сети питания.
☀	Заряд батареи составляет от 0 до 10%; Зарядное устройство подключено к сети питания.
●●●●	Батарея неисправна. Использовать батарею запрещается.
●	Заряд батареи составляет от 10 до 20%
●●	Заряд батареи от 20 до 60%
●●●	Заряд батареи от 60 до 95%
●●●●	Батарея полностью заряжена. Ее можно отключить от зарядного устройства.

* Приобретается отдельно

** Индикация отображает текущее состояние заряда батареи в течение 30 сек. в случае, если зарядное устройство APS не подключено к сети питания. При подключенном питании индикация отображает текущее состояние батареи постоянно, дополнительно мерцают светодиоды, отображая процесс заряда батареи.

⚡ Установка аккумуляторной батареи

- Установите батарею (10) в предназначенный для нее слот на корпусе прибора (14) (см. Рис. 4) совместив пиктограммы в виде «точки» на приборе и батарее.
- При правильной установке батарея зафиксируется в слоте специальным зажимом.
- Для извлечения батареи из прибора нажмите кнопку Battery release (9).



⚡ Комплект поставки

- Тепловизор **AXION KEY**
- Аккумуляторная батарея APS3
- Сетевой адаптер
- Кабель USB
- Чехол
- Ремешок на руку
- Краткая инструкция по эксплуатации
- Салфетка для чистки оптики
- Гарантийный талон

Технические характеристики

SKU#	77424	77425
Модель AXION KEY	KEY XM22	KEY XM30
МИКРОБОЛОМЕТР		
Тип	неохлаждаемый	
Разрешение, пикселей	320x240	
Частота обновления кадров, Гц	50	
Размер пикселя, микрон	12	
ОПТИЧЕСКИЕ ХАРАКТЕРИСТИКИ		
Оптическое увеличение, х	2	2,5
Плавный цифровой зум, х	2-8	2,5-10
Цифровой зум, х	2/4	
Относительное отверстие, D/f'	1,2	1,2
Минимальная дистанция фокусировки, м	3	3
Диаметр выходного зрачка, мм	3	
Угол поля зрения, град	10	7,3
Угол поля зрения, м на 100м	17,5	12,8
Диапазон фокусировки окуляра, дптр	-4/+5	
Макс. дистанция наблюдения (объект - животное типа "олень"), м	950	1300
ДИСПЛЕЙ		
Тип	LCOS	
Разрешение, пикселей	960x720	
ЭКСПЛУАТАЦИОННЫЕ ХАРАКТЕРИСТИКИ:		
Напряжение питания	3 – 4,3V	
Тип батарей / Емкость / номинальное выходное напряжение	Li-Ion Battery Pack APS3 / 3200 мАч / DC 3.7V	
Внешнее питание	5V (USB)	
Время работы от батареи (при t=22 °С), ч	4	
Степень защиты, код IP (IEC60529)	IPX7	
Диапазон эксплуатационных температур	-10°С – +40°С	
Габариты, мм	143x41x69	143x41x69
Масса (без батарей), кг	0,25	0,25

Для улучшения потребительских свойств изделия в его конструкцию могут вноситься усовершенствования.

Актуальную версию инструкции по эксплуатации Вы можете найти на сайте www.pulsar-vision.com

Электромагнитная совместимость

Данный продукт соответствует требованиям европейского стандарта EN 55032:2015, Класс А.

Внимание: эксплуатация данного продукта в жилой зоне может создавать радиопомехи.