



ФЕДЕРАЛЬНОЕ АГЕНТСТВО
ПО ТЕХНИЧЕСКОМУ РЕГУЛИРОВАНИЮ И МЕТРОЛОГИИ

СВИДЕТЕЛЬСТВО

об утверждении типа средств измерений

ОС.С.28.004.А № 73088

Срок действия до 01 марта 2024 г.

НАИМЕНОВАНИЕ ТИПА СРЕДСТВ ИЗМЕРЕНИЙ
Весы электронные Defender

ИЗГОТОВИТЕЛИ
"Ohaus Corporation", США;
"OHAUS INSTRUMENTS (CHANGZHOU) CO., LTD.", КНР

РЕГИСТРАЦИОННЫЙ № 74252-19

ДОКУМЕНТ НА ПОВЕРКУ
ГОСТ OIML R 76-1-2011

ИНТЕРВАЛ МЕЖДУ ПОВЕРКАМИ **1 год**

Тип средств измерений утвержден приказом Федерального агентства по техническому регулированию и метрологии от **01 марта 2019 г. № 387**

Описание типа средств измерений является обязательным приложением к настоящему свидетельству.

Заместитель Руководителя
Федерального агентства

А.В.Кулешов



" 04.03 2019 г.

Серия СИ

№ 034786

ОПИСАНИЕ ТИПА СРЕДСТВА ИЗМЕРЕНИЙ

Весы электронные Defender

Назначение средства измерений

Весы электронные Defender (далее – весы) предназначены для измерений массы.

Описание средства измерений

Принцип действия весов основан на преобразовании деформации упругого элемента весоизмерительного тензорезисторного датчика (далее – датчик), возникающей под действием силы тяжести взвешиваемого объекта, в аналоговый электрический сигнал, пропорциональный его массе. Далее этот сигнал обрабатывается и измеренное значение массы выводится на дисплей весоизмерительного устройства.

Весы состоят из:

- грузоприемного устройства (далее – ГПУ). Грузоприемная платформа ГПУ, в зависимости от модификации, может опираться на один или четыре (напольное исполнение) датчика;
- прибора весоизмерительного (индикатор п.Т.2.2.2 ГОСТ OIML R 76-1–2011 или терминал п.Т.2.2.5 ГОСТ OIML R 76-1–2011).

Весы могут быть оснащены интерфейсами RS-232C, RS-422/485, АС-реле, DC-реле, USB, Ethernet, TCP/IP для передачи данных на периферийные устройства, например принтер, вторичный дисплей, персональный компьютер.

Весы выпускаются в следующих исполнениях: D, DF и VE, отличающихся метрологическими характеристиками и габаритными размерами грузоприемной платформы.

Модификации весов исполнений D и DF имеют обозначение вида: [S][X][A][B]-[M]; исполнений VE: [S][A][B][X]-[M], где

S – условное обозначение исполнения весов: D; DF; VE;

X – условные обозначения типа индикатора: 24PE (T24PE); 31P (T31P); 32P (T32P); 51P (T51P); 52P (TD52P); 71P (T71P); 32XW (T32XW); 32M (T32ME); 32M (T32MC); 51XW (T51XW); 52XW (TD52XW); 61PW (TD61PW); 61XW (TD61XW); 71XW (T71XW); 72XW (T72XW); 82XW (T82XW);

A – обозначение максимальной нагрузки Max (Max_r) весов, кг: 3; 6; 15; 30; 60; 150; 300; 600; 1500; 3000;

B – условное обозначение грузоприемной платформы:

- для весов исполнений D и DF: ER; EL; EX; EV; FR; FL; FX; FV; BR; BL; BX; VR; VL; VX; TX; BS; BR; BL; BLX; BX; QR1; HR1; QL2; HL2; HX2; QX2; WR3; WL4; WX4; RQDR1; RTDR1; RQDL2; RTDL2; RQDX2; RQDV3; RTDV3; RQDR5; RTDR5; RQDL5; RTDL5; RQDX5; WQDR5; WQDL5; WTDL5; WQDX5; WQDR6; WQDL7; WTDL7; WQDX7; WQDV8; WTDV8; KQS6; KQR6; KTL7; KTV8;

- для весов исполнения VE: P; R; L; S;

M – условное обозначение весов с европейского логистического центра (если присутствует).

Общий вид весов представлен на рисунке 1, приборов весоизмерительных - на рисунке 2. Схема пломбировки от несанкционированного доступа представлена на рисунке 3.

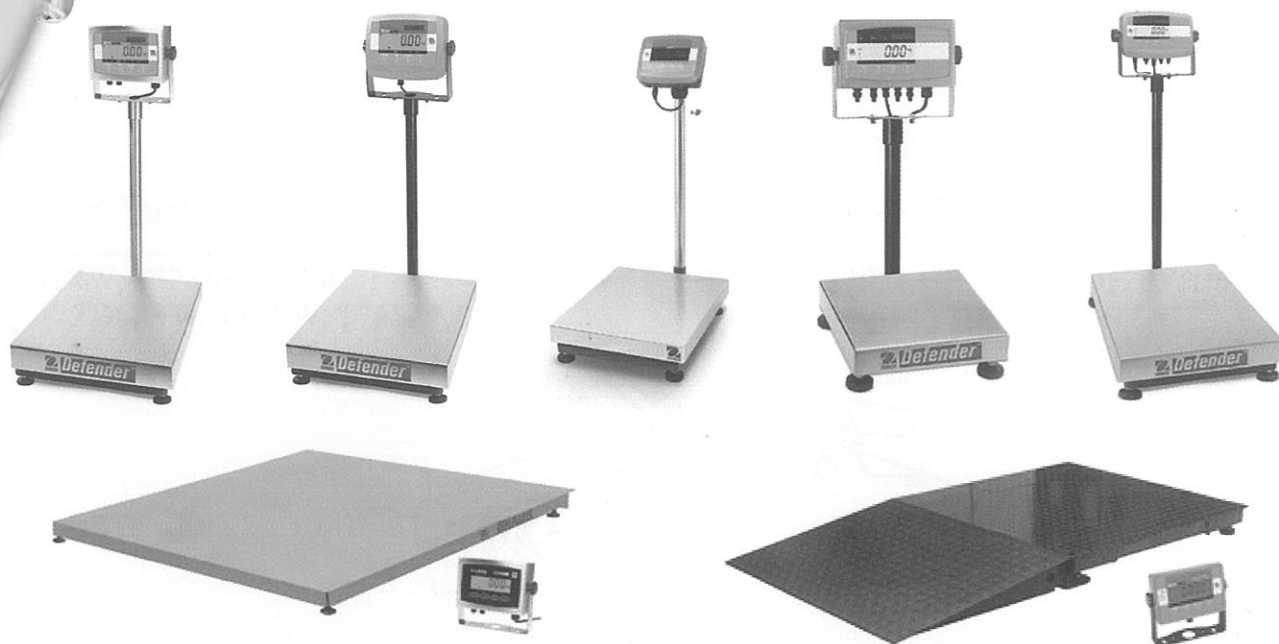


Рисунок 1 – Общий вид весов

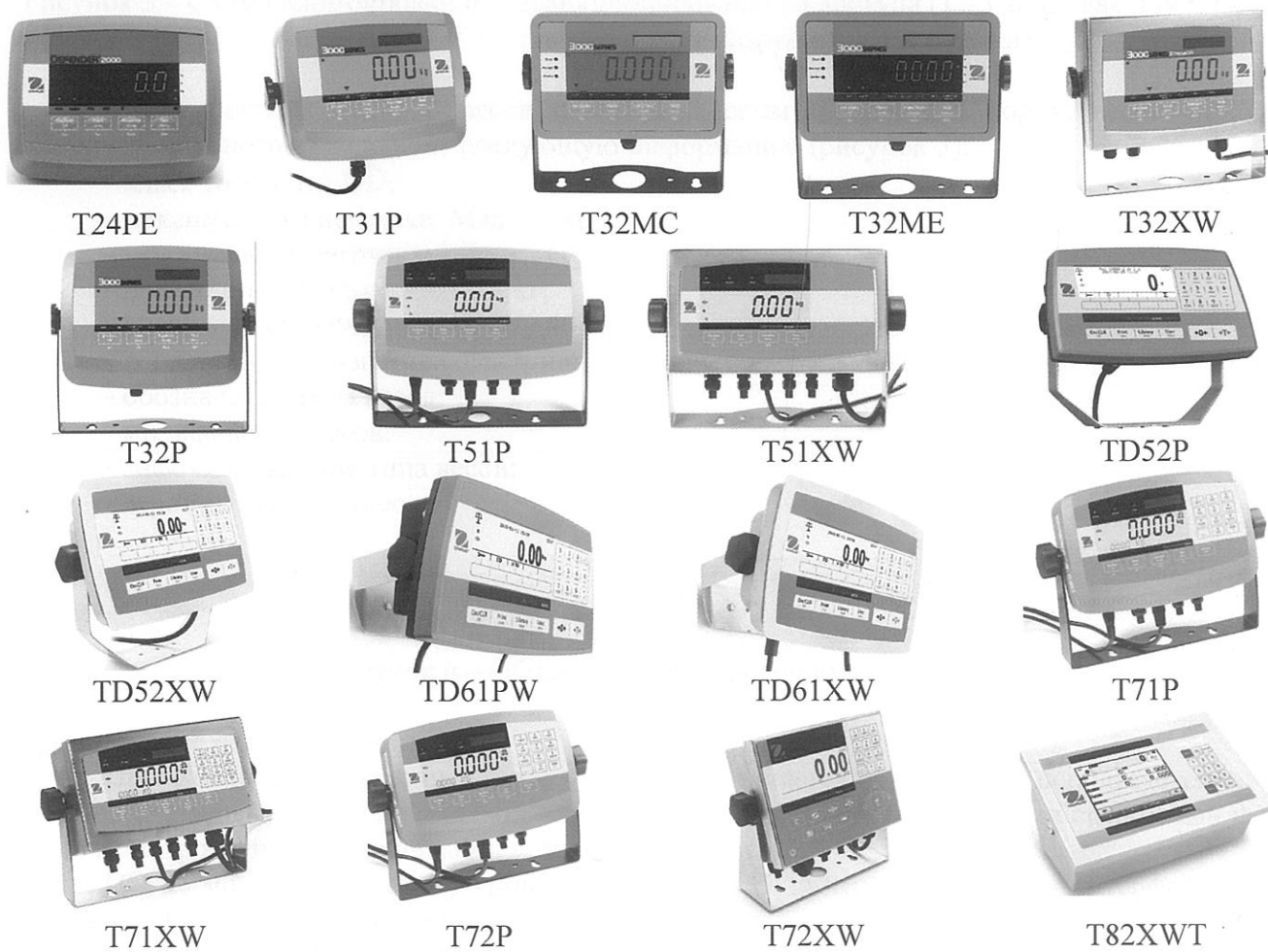
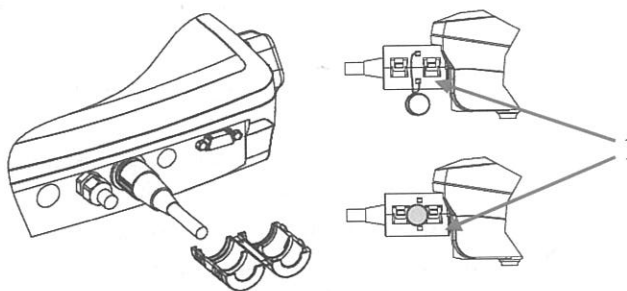
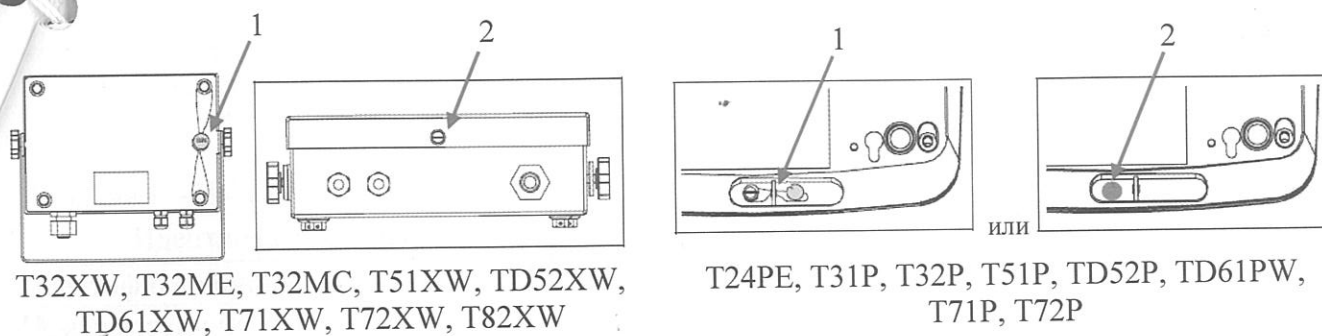


Рисунок 2 – Общий вид приборов весоизмерительных



Пломбировка кабеля датчика

Рисунок 3 – Схема пломбировки от несанкционированного доступа (1 – свинцовая или пластиковая пломба; 2 – пломба в виде разрушаемой наклейки)

Маркировочная табличка весов крепится клеевым способом на корпус весов (прибора весоизмерительного) и содержит следующую информацию (рисунок 3):

- класс точности: III;
- максимальная нагрузка: Max кг;
- минимальная нагрузка: Min кг;
- поверочный интервал: e = кг;
- диапазон температуры: -10 °C / 40 °C
- торговая марка изготовителя и/или его полное наименование;
- обозначение типа весов;
- модификация весов;
- знак утверждения типа весов;
- серийный номер весов.

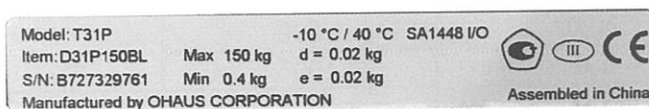


Рисунок 4 – Общий вид маркировочной таблички

Программное обеспечение

Программное обеспечение (далее – ПО) весов является встроенным, используется в стационарной (закрепленной) аппаратной части с определенными программными средствами и состоит из метрологически значимой и незначимой частей.

ПО не может быть модифицировано или загружено через какой-либо интерфейс или с помощью других средств после принятия защитных мер.

Защита от несанкционированного доступа к настройкам и данным измерений обеспечивается невозможностью изменения ПО без применения специализированного оборудования производителя.

Кроме того, для защиты от несанкционированного доступа к параметрам регулировки и настройки, а также измерительной информации используется переключатель настройки и регулировки, который находится на печатной плате внутри пломбируемого корпуса.

Защита от преднамеренных и непреднамеренных воздействий соответствует уровню «высокий» по Р 50.2.077–2014.

Идентификационным признаком служит номер версии (идентификационный номер) ПО, который отображается на дисплее при включении весов или при переходе в соответствующий раздел меню весов согласно эксплуатационной документации.

Идентификационные данные ПО приведены в таблице 1.

Таблица 1 – Идентификационные данные ПО

Идентификационные данные (признаки)	Значение
Идентификационное наименование ПО	–
Номер версии (идентификационный номер) ПО	1.XX*
Цифровой идентификатор ПО	–

*«XX» – обозначение версии метрологически незначимой части ПО

Метрологические и технические характеристики

Класс точности весов по ГОСТ OIML R 76-1–2011 III (средний)
 Диапазон уравнивания тары однодиапазонных весов 100 % Max
 Диапазон уравнивания тары многодиапазонных весов 100 % Max₂
 Модификации весов, максимальная нагрузка Max (Max_r), поверочный интервал e , число поверочных интервалов n , действительная цена деления шкалы d (d_i) приведены в таблицах 2 и 3.

Таблица 2 – Метрологические характеристики однодиапазонных весов

Обозначение модификации	Max, кг	$e = d$, кг	n
D[X]3[B]-[M]	3	0,0005	6000
	3	0,001	3000
D[X]6[B]-[M]	6	0,001	6000
	6	0,002	3000
D[X]15[B]-[M]	15	0,002	7500
	15	0,005	3000
D[X]30[B]-[M]	30	0,005	6000
	30	0,01	3000
D[X]60[B]-[M]	60	0,01	6000
	60	0,02	3000
D[X]150[B]-[M]	150	0,02	7500
	150	0,05	3000
D[X]300[B]-[M]	300	0,05	6000
	300	0,1	3000
D[X]600[B]-[M]	600	0,2	3000
	600	0,1	6000
DF[X]1500[B]-[M]	1500	0,2	7500
VE1500[B][X]-[M]	1500	0,5	3000
DF[X]3000[B]-[M]	3000	0,5	6000
VE3000[B][X]-[M]	3000	1	3000

Таблица 3 – Метрологические характеристики многодиапазонных весов (условное обозначение [X] может принимать значения 52P или 52XW)

Обозначение модификации	Диапазон взвешивания	Max (Max _r), кг	e = d, кг	n
D[X]6[B]-[M]	W1	3	0,001	3000
	W2	6	0,002	3000
D[X]15[B]-[M]	W1	6	0,002	3000
	W2	15	0,005	3000
D[X]30[B]-[M]	W1	15	0,005	3000
	W2	30	0,01	3000
D[X]60[B]-[M]	W1	30	0,01	3000
	W2	60	0,02	3000
D[X]150[B]-[M]	W1	60	0,02	3000
	W2	150	0,05	3000
D[X]300[B]-[M]	W1	150	0,05	3000
	W2	300	0,1	3000
D[X]600[B]-[M]	W1	300	0,1	3000
	W2	600	0,2	3000

Таблица 4 – Основные технические характеристики

Наименование характеристики	Значение
Диапазон температуры, °C	от -10 до +40
Параметры электрического питания: – от сети переменного тока: - напряжение, В - частота, Гц – от сети постоянного тока (аккумуляторные батареи): - напряжение, В	от 187 до 242 от 49 до 51 24
Габаритные размеры (ширина/длина/высота) грузоприемной платформы ГПУ, мм, не более: ER, FR EL, FL EX, FX EV, FV TX BR, VR BL, VL BX, VX BS BR BL BLX BX P S R L KQS6 QR1, WR3, RQDR1, RQDR5, WQDR5, WQDR6, KQR6 HR1, RTDR1, RTDR5 QL2, WL4 RQDL2, RQDL5, WQDL5, WQDL7	300/350/103 400/500/115 500/600/145 600/800/170 508/710/175 355/305/123 550/420/136 650/500/143 800/800/110 1000/1000/110 1200/1200/110 1200/1500/110 1500/1500/110 1260/840/100 1000/1000/100 1250/1250/100 1500/1500/100 254 x 254/95 305/305/95 355/305/95 457/457/115 400/400/115

Должение таблицы 4	
RTDL2, RTDL5, WTDL5, WTDL7, KTL7	400/500/115
RQDX2, RQDX5, WQDX5, WQDX7	500/500/115
HL2	500/400/105
HX2	550/420/125
QX2, WX4, RQDV3, WQDV8	610/610/137
RTDV3, WTDV8, KTV8	600/800/170

Знак утверждения типа
наносится на маркировочную табличку, расположенную на корпусе весов и/или весоизмерительном приборе, фотохимическим способом, а также типографским способом на титульный лист эксплуатационного документа.

Комплектность средства измерений

Таблица 5 – Комплектность средства измерений

Наименование	Обозначение	Количество
Весы	–	1 шт.
Адаптер сетевого электропитания	–	1 шт.
Источник постоянного тока (аккумуляторная батарея или комплект) – по дополнительному заказу	–	1 шт.
Руководство по эксплуатации	–	1 экз.

Поверка

осуществляется по документу ГОСТ OIML R 76-1–2011 «Весы неавтоматического действия. Часть 1. Метрологические и технические требования. Испытания» Приложение ДА «Методика поверки весов».

Основные средства поверки: гири, соответствующие классам точности F₂, M₁ по ГОСТ OIML R 111-1–2009.

Допускается применение аналогичных средств поверки, обеспечивающих определение метрологических характеристик поверяемых весов с требуемой точностью.

Знак поверки наносится на весы или свидетельство о поверке.

Сведения о методиках (методах) измерений
приведены в эксплуатационном документе

Нормативные и технические документы, устанавливающие требования к весам электронным Defender

ГОСТ OIML R 76-1–2011 «Весы неавтоматического действия. Часть 1. Метрологические и технические требования. Испытания»

ГОСТ 8.021–2015 «Государственная система обеспечения единства измерений. Государственная поверочная схема для средств измерений массы»

Техническая документация изготовителя

Поставщики

«Ohaus Corporation», США
Адрес: 7, Campus Drive, Suite 310, Parsippany, NJ, 07054, USA
Телефон: +1 (973) 377-9000; факс: +1 (973) 944-7177
Web-сайт: www.ohaus.com
E-mail: ru.service@ohaus.com

«OHAUS INSTRUMENTS (CHANGZHOU) CO., LTD.», КНР
Адрес: 1-2F, 22Block, 538 West Hehai Road, Xinbei District,
ChangZhou, JiangSu Province, PRC, 213125, China
Телефон: +86 519 8664 2040; факс: +86 519 8664 1991
Web-сайт: www.ohaus.com
E-mail: ru.service@ohaus.com

Заявитель

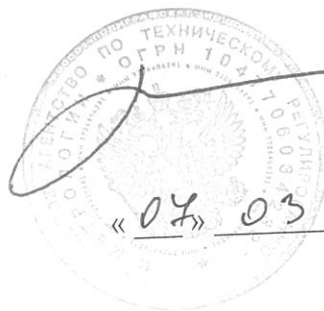
Акционерное общество «Меттлер-Толедо Восток» (АО «Меттлер-Толедо Восток»)
ИНН 7705125499
Адрес: 101000 г. Москва, Сретенский бульвар, д.6/1, стр.1, офис 6
Телефон: (495) 651-98-86, 621-92-11
Факс: (499) 272-22-74
Web-сайт: www.mt.com
E-mail: inforus@mt.com

Испытательный центр

Федеральное государственное унитарное предприятие «Всероссийский научно-исследовательский институт метрологической службы» (ФГУП «ВНИИМС»)
Адрес: 119361, г. Москва, ул. Озерная, 46
Телефон/факс: (495) 437-55-77 / 437-56-66
Web-сайт: www.vniims.ru
E-mail: office@vniims.ru
Аттестат аккредитации ФГУП «ВНИИМС» по проведению испытаний средств измерений в целях утверждения типа № 30004-13 от 29.03.2018 г.

Заместитель
Руководителя Федерального
агентства по техническому
регулированию и метрологии

М.п.



А.В. Кулешов

2019 г.

ПРОШНУРОВАНО,
ПРОНУМЕРОВАНО
И СКРЕПЛЕНО ПЕЧАТЬЮ
Чсемь ЛИСТОВ (А)

